

## UP-DR80 Technische Daten

www.sonybiz.net/digitalphotography

System	
Druckverfahren	Thermo-Farbsublimationsdruck
Auflösung	11,8 Punkte/mm (301 dpi)
Farbabstufung	8 Bit (256 Ebenen)
Druckgeschwindigkeit	ca. 65 Sek. (auf Grundlage von 10 Glossy-Drucken, mit Ausnahme des ersten Drucks)
Kapazität	203 x 305 mm: 42 Drucke pro Rolle 203 x 254 mm: 50 Drucke pro Rolle 152 x 203 mm: 84 Drucke pro Rolle 127 x 203 mm: 100 Drucke pro Rolle 102 x 203 mm: 126 Drucke pro Rolle
Foto-Verbrauchsmaterial	Rollenpapier 2UPC-R810, 2 Rollen a 50 Blatt Papier und Farbband für Ausdruckgrößen bis 20 x 30 cm
Druck-Finishes	Glossy, ProMatte, Lustre
Farbtabelle	Foto, Porträt, sRGB
Schnittstelle	High-Speed USB 2.0
Abmessungen	
Druckformate	203 x 305mm 203 x 254mm 152 x 203mm 127 x 203mm 102 x 203mm
Abmessungen	ca. 317 x 207 x 425 mm (B x H x T)
Gewicht	11,5kg
Spannungsversorgung	
Betriebsspannung	100 bis 240V, 50/60Hz
Eingangsstrom	1,4 bis 4,3A
Betriebsbedingungen	
Temperatur	5 bis 35°C
Luftfeuchtigkeit	20 bis 80 % (nicht kondensierend)
Mitgeliefertes Zubehör	
	CD-ROM (1) - Druckertreiber (XP und Vista) - ICC-Profil - PDF-Bedienungsanleitungen (Englisch, Deutsch, Französisch, Spanisch, Italienisch) Hinweise zur Verwendung dieses Druckerhandbuchs (1 x) Endbenutzer-Lizenzvereinbarung und Gewährleistung (1 x) Reinigungsband für Thermodruckkopf (1 x) Papierhalter USB-Kabel

### Sicherheitsbestimmungen

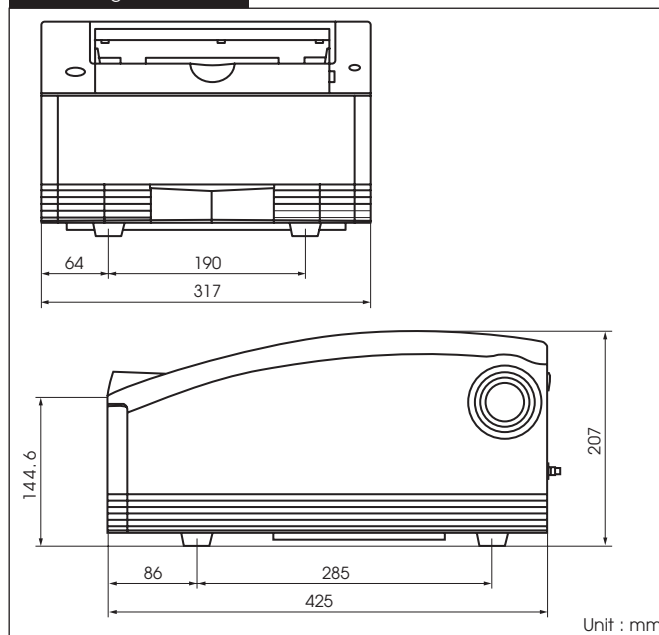
CE (LVD) - EN60950-1, CE (EMC) - EN55022  
ClassA+EN55024, EN61000-3-2+EN61000-3-3

### Optionales Zubehör



Produktergänzung durch Snaplab UP-CR20L

### Abmessungen



## Ihr hochwertiger Fotodrucker im Mittelformat

Der professionelle Fotodrucker UP-DR80 für den Einzelhandel und die Event-Fotografie

**SONY**



Distribution:

**SONY**

© 2009 Sony Europe. Sony ist eine eingetragene Marke der Sony Corporation, Japan. Alle anderen Marken sind Eigentum der jeweiligen Unternehmen.  
Irrtümer und technische Änderungen vorbehalten. Alle nicht-metrischen Maße und Gewichte verstehen sich als Näherungswerte.

www.sonybiz.net/digitalphotography

**ProMatte**

**HI-SPEED  
CERTIFIED USB**

# Qualitativ hochwertiger, Fotodruck im Mittelformat

Sony hat in puncto Drucktechnik schon immer innovative Wege beschritten. Und dies bereits, seitdem wir das Thermosublimationsverfahren entwickelt haben. Unser neuer kompakter digitaler Fotodrucker UP-DR80 für mittelgroße Bildformate folgt dieser Tradition.

Der UP-DR80 ist ideal, um den Handel mit Sofortdruck im Einzelhandel oder der Eventfotografie auszubauen. Als Ergänzung zu dem kleinformatigen Sofortdruck, bietet der UP-DR80 Ausdrücke im A4-Format. Er verfügt über drei Oberflächenoptionen von der selben Papierrolle: ProMatte – das beste Sofort-Matt-Finishing

auf dem Markt – sowie „Glossy“ (glänzend) und „Lustre“ (brillant) für Hochglanzfotos.

Der Zugang zum Papierschacht und der Farbbrolle geschieht über die Gerätevorderseite. Verschiedene Druckmöglichkeiten lassen sich über die Druckersoftware auswählen. Sein kompaktes Design ermöglicht den einfachen Einsatz in

Ihrem Geschäft aber auch im Außendienst. Der UP-DR80 ist mit einem dreijährigen Prime-Support-Servicevertrag kombiniert, so dass Sie sich jederzeit auf einen guten Druckerservice verlassen können.



Anschlussmöglichkeit zum UP-CR20L zur Ergänzung mit kleineren Ausdruckformaten



10x15cm



13x18cm



15x20cm



UP-CR20L

USB-Anschluss



UP-DR80



20x25cm



20x30cm

## Die Qualität und Leistung, die Sie sich wünschen

### Hervorragende Druckqualität

Durch das Farbsublimationsverfahren von Sony, produziert der Drucker Bilder in fotografischer Qualität. Die Laminationsschicht schützt die bedruckte Oberfläche gegen äußere Einflüsse wie Licht, Wärme, Wasser, Staub und Fingerabdrücke und verlängert somit die Lebensdauer der Fotos.

### Kompakte Größe

Der UP-DR80 wurde für hohe Leistung in einer kompakten Größe entwickelt: Er ist leicht und braucht nicht viel Platz, so dass er in kleinen Läden genauso zu Hause ist wie bei Events, auf denen er öfter auch mal von einem Ort zum anderen getragen werden muss.

### Anschlussmöglichkeit zum UP-CR20L

Der UP-DR80 kann mit dem UP-CR20L – der beliebten Super Snap Lab™ von Sony – als externer Drucker\* verbunden werden. Der UP-DR80 druckt auch Mediengrößen, die der UP-CR20L selbst nicht unterstützt, beispielsweise 20 x 30 cm und 20 x 25 cm. Durch dieses System haben Einzelhändler die Möglichkeit, Kunden verschiedene Druckoptionen anzubieten, die die Vielseitigkeit und Umsatzmöglichkeit erhöhen.

### Multi-Cut-Betrieb

Der flexible UP-DR80 verfügt über eine Multi-Cut-Funktion, mit der Sie mehrere Druckgrößen aus demselben Druckpaket erstellen können. Neben 20 x 30 cm und 20 x 25 cm lassen sich auch die Größen 15 x 20 cm, 12 x 20 cm und 10 x 20 cm drucken.

### Auswahl der Oberfläche

Über den Druckertreiber stehen drei Oberflächen-Finishes zur Auswahl: „Glossy“ (glänzend) „Lustre“ (brillant) und das ProMatte™ - Finish (matt).

### Benutzerfreundlich: Bedienung an der Vorderseite

Papier und Farbband werden über die Vorderseite des Geräts eingesetzt bzw. ausgetauscht, so dass der UP-DR80-Drucker auch in kleinen Geschäften oder sogar Kiosken mit geringem Platzangebot verwendet werden kann.

### Hochgeschwindigkeitsdruck

Der UP-DR80 verarbeitet Aufträge besonders schnell und kann ein Bild des Formats 20 x 25 cm in etwa 65 Sekunden ausgeben.†

### Einfache Farbanpassung

Die Farben des UP-DR80-Druckers können problemlos über den Druckertreiber angepasst werden. Mit dem Graustufenanpassung können Farbänderungen über einen Musterausdruck nebeneinander verglichen und abgespeichert werden. Diese Änderungen stehen dann als Standard für alle Folgeausdrücke zur Verfügung.

### Farbtabelle

Es stehen drei Arten an Farbtabelle zur Verfügung, um passende Farben für verschiedene Anwendungen zu reproduzieren, beispielsweise für Bilder, die im Innenraum oder im Freien aufgenommen wurden oder die als Porträt oder Studioaufnahme genutzt werden sollen.

### Kostenloser dreijähriger

### PrimeSupport-Vertrag

Der UP-DR80-Drucker wird mit einem PrimeSupport-Vor-Ort-Austauschservice geliefert. Dieses Paket bietet Ihnen drei Jahre lang die folgenden erweiterten Garantieleistungen\*\*:

#### Telefonischer Helpdesk

Experten beantworten Ihre Fragen in Ihrer Landessprache zu Themen wie Installation, Bedienung oder Reparatur.

#### Abholservice

Sony arrangiert die Abholung, Reparatur und erneute Auslieferung Ihres UP-DR80-Druckers direkt an den von Ihnen gewünschten Standort innerhalb der EU, Norwegen und der Schweiz.

#### Leihgerät

Für die Dauer der Reparatur wird Sony Ihnen ein Leihgerät zur Verfügung stellen.



\*Bei älteren Modellen des SnapLab kann vor der Verbindung ein Firmware update erforderlich sein. Die aktuellste Firmware kann von der SnapLab Support-Website unter folgender Adresse heruntergeladen werden: <http://www.sonybiz.net/digitalphotography> Wenn der UP-DR80 mit dem UP-CR20L verbunden ist, stehen der Wasserzeichen-Druck, die Finishing-Option „Lustre“ und die erweiterte Graustufenanpassung nicht zur Verfügung. Der UP-CR20L unterstützt die Druckformate 20 x 30 cm und 20 x 25 cm nur zum Ausdruck auf den UP-DR80.  
†Auf Grundlage von 10 aufeinanderfolgenden Drucken, ohne den ersten Druck.  
\*\* gültig zum Zeitpunkt dieser Veröffentlichung. Über aktuelle Änderungen und Ergänzungen der Serviceleistungen informiert Sie Ihr Sony Fachhändler.